

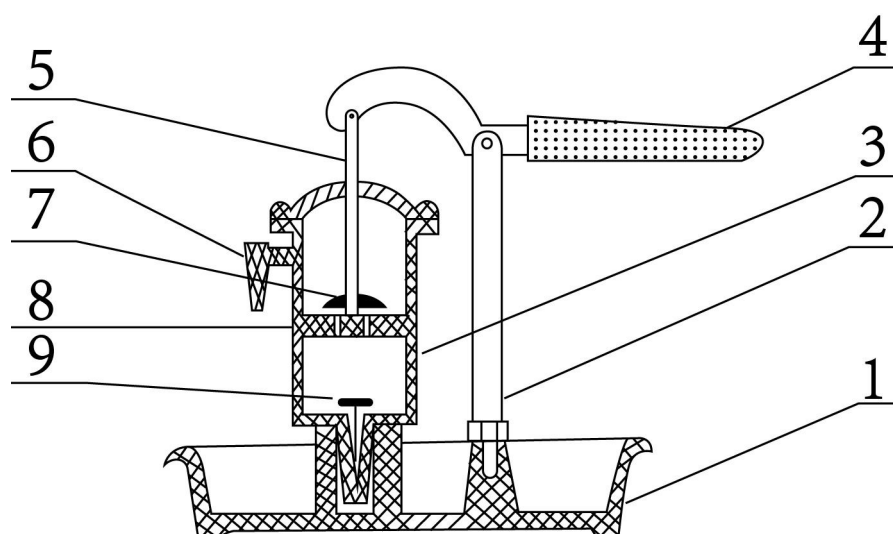
30407000301 抽水机模型使用说明书

一、用途

抽水机模型供中学物理教学演示和分组实验用。它主要用来说明吸取式抽水机的构造及原理。

二、结构

如图所示：



- 1、水槽 2、支杆 3、缸体 4、摇柄 5、连杆
6、出水咀 7、出水阀门 8、活塞及活塞环 9、进水阀门

三、使用方法及原理

使用时，按图将仪器组装好，上下摇动摇柄，若不灵活，可在活塞环上涂少许润滑油。然后往水槽中加入水槽深度三分之二左右的水，摇动摇柄，水即源源不断地被抽上来从出水咀流出。原理：当活塞从下死点向上运动时，由于大气压的作用，水槽里的水经过进水阀门被吸进缸体，活塞到达上止点后，吸水停止，接着，活塞由上向下运动，在水压的作用下，进水阀门关闭，出水阀门打开，水经过活塞小孔进入缸体上部，当活塞运动到下止点再往上运动时，进水阀门打开，吸水，同时出水阀门关闭，缸体上部的水就从出水咀溢出。

四、维护保养与注意事项

- 1、塑料制品切勿与有机溶剂接触，以免损坏。
- 2、使用完毕，应擦净凉干后妥善保存，以免金属件生锈。

余姚市神马教仪成套有限公司

电话：0574-62567068